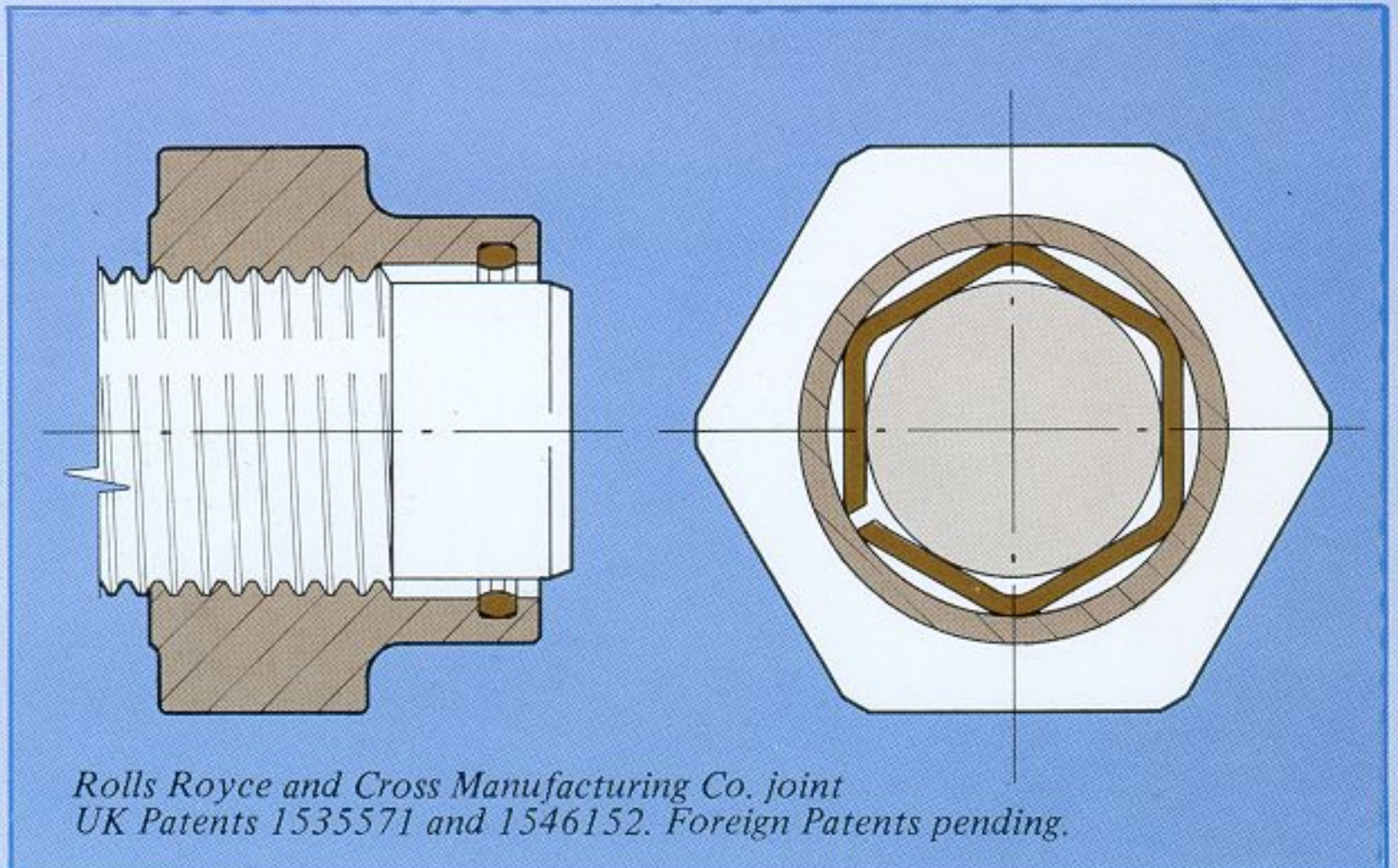


# THREAD LOCK RINGS

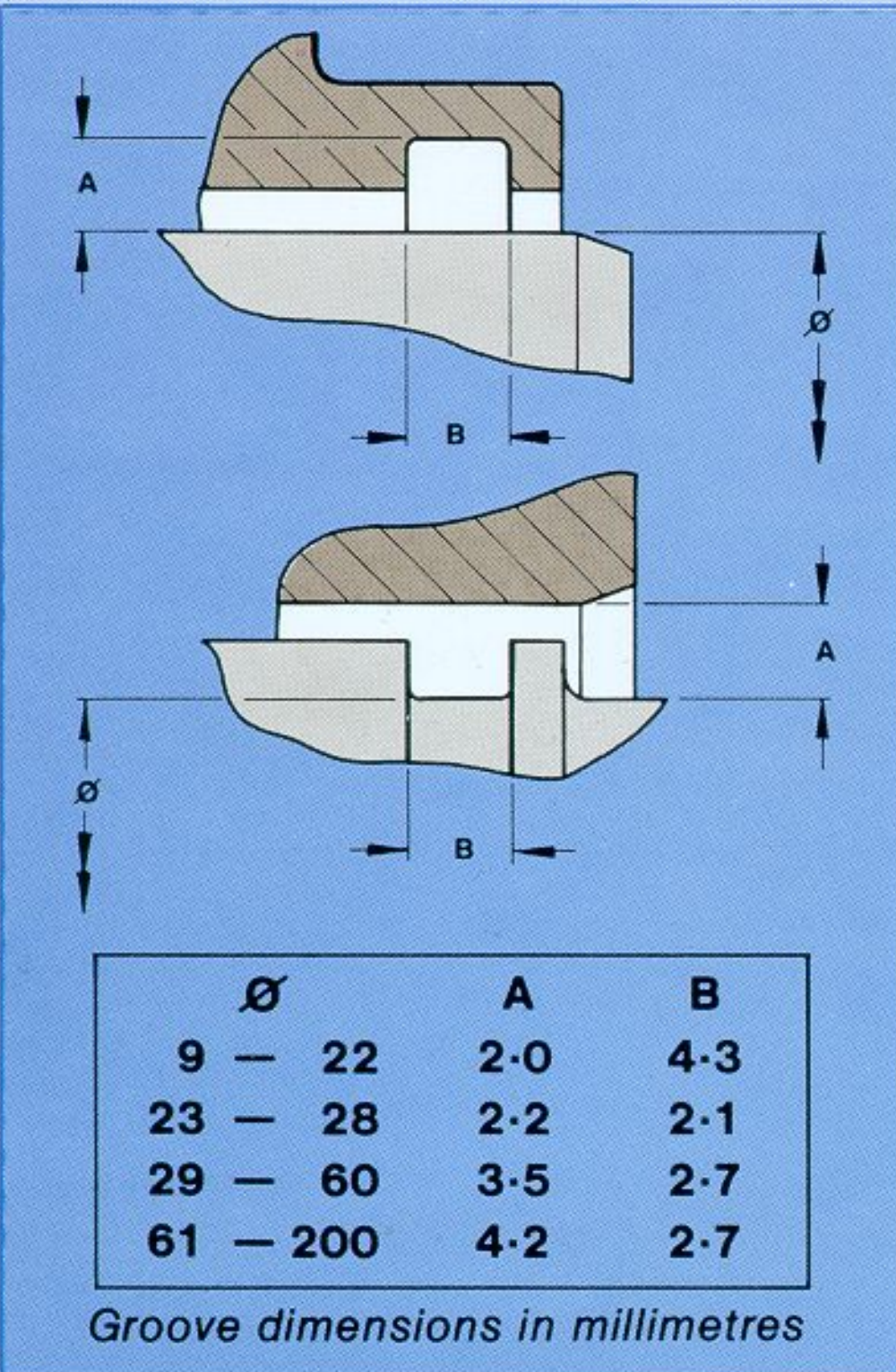


Reusable locking elements suitable for fitting to various threaded assemblies including **Shaft nuts, Pipe fittings, and Back nuts.**

- The polygonal form provides a friction lock between two diameters.
- For internal or external grooves.
- Made from heat resisting wire.
- Silver plated.
- For hot or cold applications.
- Self locating.
- Locking in positions with difficult access.
- Size range 9mm to 200mm.
- Dimensions and performance to Aerospace Standards.
- quality control to DEF.05-24 and CAA.



*Rolls Royce and Cross Manufacturing Co. joint  
UK Patents 1535571 and 1546152. Foreign Patents pending.*



## SICHERUNGSRINGE FÜR GEWINDE

Wiederverwertbare Sicherungen für die verschiedensten Schraubverbindungen, darunter **Wellenmuttern, Rohrverschraubungen, Sicherungsmuttern.**

- Durch die vieleckige Form entsteht ein Reibungssitz zwischen den beiden Durchmessern.
- Für innen - oder aussenliegende Nuten.
- Aus wärmebeständigem Draht gefertigt.
- Versilbert.
- Für den Einsatz in warmer oder kalter Umgebung.
- Selbstausrichtend.
- Sicherung in schwer zugänglichen Positionen.
- Größensbereich 9 mm bis 200 mm.
- Abmessungen und Leistung nach Luftfahrt-Standard.

## BAGUES SECURITE DE FILETAGE

Éléments réutilisables de blocage des différents montages filetés, dont **écrous d'axe, garnitures de tuyauterie, écrous de butée.**

- le profil polygonal forme un blocage à friction entre 2 diamètres.
- fil machine résistant à la chaleur.
- plaqué argent.
- pour rainure intérieure et extérieure
- applications à chaud et à froid.
- auto-centrantes.
- blocage en position difficile d'accès.
- gamme des cotes: 9 à 200 mm
- Cotes et performance selon normes d'aéronautique.

Our Devizes facility has now moved to a new purpose built factory.



### Cross Manufacturing Co. (1938) Ltd.

Head Office & Factory:  
Midford Road  
Bath, BA2 5RR, England  
Tel: 01225 837000. Fax: 01225 834115  
bathsales@crossmanufacturing.com  
BS EN ISO 9002:1994. Cert. No. 924766. CAA No. A1/3610/52

Devizes Factory:  
Hopton Park  
Devizes, SN10 2EY, England  
Tel: 01380 722421. Fax: 01380 722405  
crossdz@enterprise.net

CAA No: A13610/52