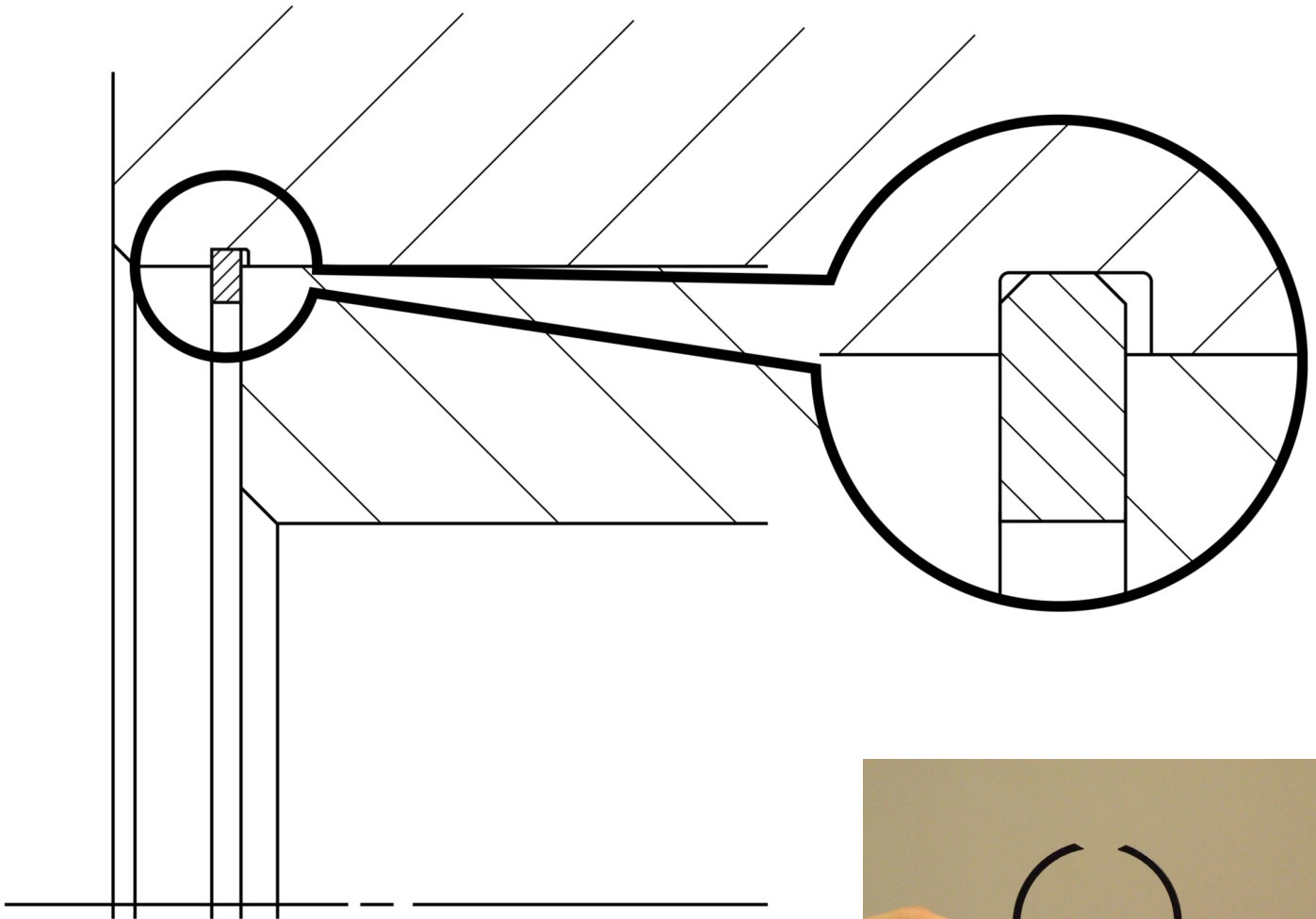


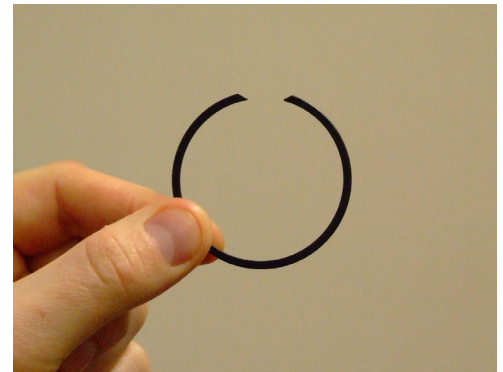
# RETAINING RINGS



Publication No. CMR036/4, Issue Date: 08/2019



- Made from High Tensile Spring Steel
- Greater resistance to breakage
- High accuracy rolled section
- Most sizes held in stock



These dimensions relate to the tables on pages 2, 3, 4, 5 & 6. Dimensions in inches unless otherwise stated.

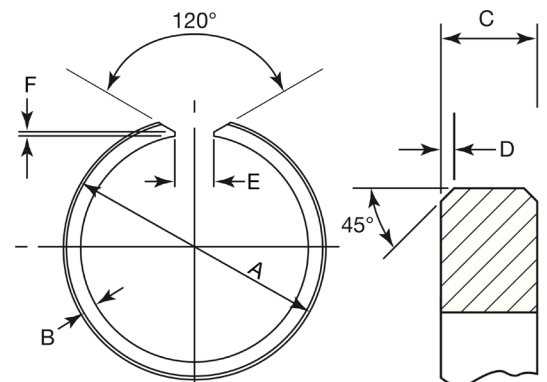
## † NOMINAL HOUSING BORE:

The bore into which the ring is fitted.

## \* SPRING:

Increase in gap when ring is released from dia. in position to free position.

**NOTE:** Grain flow is parallel to circumference of ring.  
For details of grooves see pages 6, 7 & 8..



Part No. A.S.	Nominal Housing Bore †		A Dia.	B Radial Thickness		C Width Tol: -.002	D Chamfer		E ± .030	F Max.	* Spring	
	mm	inches		Max.	Tolerance (Minus)		Max.	Min.			Min.	Max.
4570/1	25		1.018	0.050	0.003	0.060	0.008	0.004	0.250	0.010	0.035	0.050
4570/2		1.000	1.038	0.056	0.003	0.060	0.008	0.004	0.250	0.010	0.024	0.039
4570/3	26		1.062	0.056	0.003	0.060	0.008	0.004	0.250	0.010	0.027	0.042
4570/4		1.050	1.088	0.056	0.003	0.060	0.008	0.004	0.250	0.010	0.028	0.044
4570/5	27		1.100	0.056	0.003	0.060	0.008	0.004	0.250	0.010	0.031	0.048
4570/6	28	1.100	1.138	0.056	0.003	0.060	0.008	0.004	0.250	0.010	0.036	0.053
4570/7		1.125	1.162	0.056	0.003	0.060	0.008	0.004	0.250	0.010	0.039	0.057
4570/8	29		1.180	0.056	0.003	0.060	0.008	0.004	0.250	0.010	0.042	0.06
4570/9		1.150	1.192	0.064	0.004	0.060	0.008	0.004	0.250	0.010	0.030	0.046
4570/10	30		1.224	0.064	0.004	0.060	0.008	0.004	0.250	0.010	0.033	0.05
4570/11		1.200	1.242	0.064	0.004	0.060	0.008	0.004	0.250	0.010	0.035	0.052
4570/12	31		1.262	0.064	0.004	0.060	0.008	0.004	0.250	0.010	0.038	0.055
4570/13		1.250	1.298	0.064	0.004	0.060	0.008	0.004	0.250	0.010	0.045	0.064
4570/13	32		1.298	0.064	0.004	0.060	0.008	0.004	0.250	0.010	0.045	0.064
4570/14	33	1.300	1.342	0.064	0.004	0.060	0.008	0.004	0.250	0.010	0.048	0.068
4570/15	34		1.382	0.064	0.004	0.060	0.008	0.004	0.250	0.010	0.055	0.076
4570/16		1.350	1.398	0.072	0.004	0.060	0.008	0.004	0.250	0.010	0.039	0.057
4570/17	35	1.375	1.425	0.072	0.004	0.060	0.008	0.004	0.250	0.010	0.042	0.06
4570/18		1.400	1.448	0.072	0.004	0.060	0.008	0.004	0.250	0.010	0.045	0.064
4570/19	36		1.465	0.072	0.004	0.060	0.008	0.004	0.250	0.010	0.046	0.066
4570/20	37	1.450	1.502	0.072	0.004	0.060	0.008	0.004	0.250	0.010	0.052	0.072
4570/21	38	1.500	1.546	0.072	0.004	0.060	0.008	0.004	0.250	0.010	0.058	0.08
4570/22	39		1.582	0.072	0.004	0.060	0.008	0.004	0.250	0.010	0.064	0.087
4570/23		1.550	1.604	0.080	0.005	0.060	0.008	0.004	0.250	0.010	0.050	0.07
4570/24	40		1.628	0.080	0.005	0.060	0.008	0.004	0.250	0.010	0.053	0.074
4570/25		1.600	1.654	0.080	0.005	0.060	0.008	0.004	0.250	0.010	0.057	0.078
4570/26	41		1.672	0.080	0.005	0.060	0.008	0.004	0.250	0.010	0.060	0.082
4570/26		1.625	1.672	0.080	0.005	0.060	0.008	0.004	0.250	0.010	0.060	0.082
4570/27	42	1.650	1.705	0.080	0.005	0.060	0.008	0.004	0.250	0.010	0.064	0.087
4570/28	43	1.700	1.750	0.080	0.005	0.060	0.008	0.004	0.250	0.010	0.072	0.096
4570/29	44		1.785	0.080	0.005	0.060	0.008	0.004	0.250	0.010	0.077	0.102
4570/30		1.750	1.810	0.090	0.005	0.060	0.008	0.004	0.300	0.010	0.055	0.076
4570/31	45		1.835	0.090	0.005	0.060	0.008	0.004	0.300	0.010	0.059	0.08
4570/32		1.800	1.865	0.090	0.005	0.060	0.008	0.004	0.300	0.010	0.063	0.085
4570/32	46		1.865	0.090	0.005	0.060	0.008	0.004	0.300	0.010	0.063	0.085
4570/33	47	1.850	1.910	0.090	0.005	0.060	0.008	0.004	0.300	0.010	0.069	0.093
4570/34		1.875	1.935	0.090	0.005	0.060	0.008	0.004	0.300	0.010	0.073	0.098
4570/35	48	1.910	1.960	0.090	0.005	0.060	0.008	0.004	0.300	0.010	0.077	0.102
4570/36	49		1.990	0.090	0.005	0.060	0.008	0.004	0.300	0.010	0.082	0.108
4570/37		1.950	2.010	0.090	0.005	0.060	0.008	0.004	0.300	0.010	0.085	0.122

Part No. A.S.	Nominal Housing Bore †		A Dia.	B Radial Thickness		C Width Tol: -.002	D Chamfer		E ± .030	F Max.	* Spring	
	mm	inches		Max.	Tolerance Minus		Max.	Min.			Min.	Max.
4570/38	50		2.030	0.090	0.005	0.060	0.008	0.004	0.300	0.010	0.089	0.116
4570/39	51	2.000	2.075	0.100	0.005	0.060	0.008	0.004	0.350	0.010	0.068	0.092
4570/40	52	2.050	2.115	0.100	0.005	0.060	0.008	0.004	0.350	0.010	0.074	0.099
4570/41	53		2.160	0.100	0.005	0.060	0.008	0.004	0.350	0.010	0.082	0.108
4570/41		2.100	2.160	0.100	0.005	0.060	0.008	0.004	0.350	0.010	0.082	0.108
4570/42	54	2.125	2.195	0.100	0.005	0.060	0.008	0.004	0.350	0.010	0.087	0.114
4570/43		2.150	2.225	0.100	0.005	0.060	0.008	0.004	0.350	0.010	0.092	0.120
4570/43	55		2.225	0.100	0.005	0.060	0.008	0.004	0.350	0.010	0.092	0.120
4570/44	56	2.200	2.270	0.100	0.005	0.060	0.008	0.004	0.350	0.010	0.100	0.130
4570/45	57	2.250	2.320	0.110	0.005	0.080	0.015	0.010	0.350	0.020	0.080	0.106
4570/46	58		2.365	0.110	0.005	0.080	0.015	0.010	0.350	0.020	0.090	0.118
4570/46		2.300	2.365	0.110	0.005	0.080	0.015	0.010	0.350	0.020	0.090	0.118
4570/47	59		2.400	0.110	0.005	0.080	0.015	0.010	0.350	0.020	0.092	0.120
4570/48		2.350	2.430	0.110	0.005	0.080	0.015	0.010	0.350	0.020	0.097	0.126
4570/48	60		2.430	0.110	0.005	0.080	0.015	0.010	0.350	0.020	0.097	0.126
4570/49		2.375	2.450	0.110	0.005	0.080	0.015	0.010	0.350	0.020	0.099	0.130
4570/50	61	2.400	2.475	0.110	0.005	0.080	0.015	0.010	0.350	0.020	0.102	0.134
4570/51	62	2.450	2.520	0.110	0.005	0.080	0.015	0.010	0.350	0.020	0.112	0.144
4570/52	63		2.550	0.110	0.005	0.080	0.015	0.010	0.350	0.020	0.118	0.152
4570/53		2.500	2.590	0.120	0.006	0.080	0.015	0.010	0.450	0.020	0.098	0.128
4570/53	64		2.590	0.120	0.006	0.080	0.015	0.010	0.450	0.020	0.098	0.128
4570/54	65	2.550	2.630	0.120	0.006	0.080	0.015	0.010	0.450	0.020	0.104	0.135
4570/55	66	2.600	2.690	0.120	0.006	0.080	0.015	0.010	0.450	0.020	0.114	0.145
4570/55		2.625	2.690	0.120	0.006	0.080	0.015	0.010	0.450	0.020	0.114	0.145
4570/56	67		2.730	0.120	0.006	0.080	0.015	0.010	0.450	0.020	0.122	0.155
4570/56		2.650	2.730	0.120	0.006	0.080	0.015	0.010	0.450	0.020	0.122	0.155
4570/57	68		2.760	0.120	0.006	0.080	0.015	0.010	0.450	0.020	0.126	0.160
4570/58		2.700	2.790	0.120	0.006	0.080	0.015	0.010	0.450	0.020	0.132	0.168
4570/58	69		2.790	0.120	0.006	0.080	0.015	0.010	0.450	0.020	0.132	0.168
4570/59	70	2.750	2.840	0.130	0.006	0.080	0.015	0.010	0.450	0.020	0.110	0.140
4570/60	71	2.800	2.890	0.130	0.006	0.080	0.015	0.010	0.450	0.020	0.118	0.150
4570/61	72		2.930	0.130	0.006	0.080	0.015	0.010	0.450	0.020	0.124	0.158
4570/61		2.850	2.930	0.130	0.006	0.080	0.015	0.010	0.450	0.020	0.124	0.158
4570/62	73	2.875	2.960	0.130	0.006	0.080	0.015	0.010	0.450	0.020	0.130	0.166
4570/63		2.900	3.000	0.130	0.006	0.080	0.015	0.010	0.450	0.020	0.138	0.175
4570/63	74		3.000	0.130	0.006	0.080	0.015	0.010	0.450	0.020	0.138	0.175
4570/64	75	2.950	3.040	0.130	0.006	0.080	0.015	0.010	0.450	0.020	0.144	0.182
4570/65	76	3.000	3.090	0.130	0.006	0.080	0.015	0.010	0.450	0.020	0.154	0.195
4570/66	77		3.130	0.130	0.006	0.080	0.015	0.010	0.450	0.020	0.164	0.206
4570/66		3.050	3.130	0.130	0.006	0.080	0.015	0.010	0.450	0.020	0.164	0.206
4570/67	78		3.160	0.130	0.006	0.080	0.015	0.010	0.450	0.020	0.170	2.140
4570/68	79	3.100	3.200	0.130	0.006	0.080	0.015	0.010	0.450	0.020	0.178	0.224
4570/68		3.125	3.200	0.130	0.006	0.080	0.015	0.010	0.450	0.020	0.178	0.224
4570/69	80	3.150	3.250	0.145	0.008	0.080	0.015	0.010	0.550	0.020	0.138	0.176

Part No. A.S.	Nominal Housing Bore †		A Dia.	B Radial Thickness		C Width Tol: -.002	D Chamfer		E ± .030	F Max.	* Spring	
	mm	inches		Max.	Tolerance (Minus)		Max.	Min.			Min.	Max.
4570/70	81	3.200	3.300	0.145	0.008	0.080	0.015	0.010	0.550	0.020	0.148	0.188
4570/71	82		3.340	0.145	0.008	0.080	0.015	0.010	0.550	0.020	0.158	0.198
4570/71		3.250	3.340	0.145	0.008	0.080	0.015	0.010	0.550	0.020	0.158	0.198
4570/72	83		3.370	0.145	0.008	0.080	0.015	0.010	0.550	0.020	0.162	0.204
4570/73	84	3.300	3.400	0.145	0.008	0.080	0.015	0.010	0.550	0.020	0.168	0.212
4570/74	85	3.350	3.450	0.145	0.008	0.080	0.015	0.010	0.550	0.020	0.178	0.224
4570/75	86	3.375	3.490	0.145	0.008	0.080	0.015	0.010	0.550	0.020	0.188	0.234
4570/75		3.400	3.490	0.145	0.008	0.080	0.015	0.010	0.550	0.020	0.188	0.234
4570/76	87		3.520	0.145	0.008	0.080	0.015	0.010	0.550	0.020	0.194	0.244
4570/77		3.450	3.560	0.145	0.008	0.080	0.015	0.010	0.550	0.020	0.204	0.255
4570/77	88		3.560	0.145	0.008	0.080	0.015	0.010	0.550	0.020	0.204	0.255
4570/78	89	3.500	3.600	0.145	0.008	0.080	0.015	0.010	0.550	0.020	0.214	0.265
4570/79	90	3.550	3.650	0.145	0.008	0.080	0.015	0.010	0.550	0.020	0.226	0.280
4570/80	91		3.680	0.145	0.008	0.080	0.015	0.010	0.550	0.020	0.234	0.290
4570/81		3.600	3.720	0.160	0.008	0.080	0.015	0.010	0.550	0.020	0.178	0.224
4570/81	92	3.625	3.720	0.160	0.008	0.080	0.015	0.010	0.550	0.020	0.178	0.224
4570/82	93	3.650	3.770	0.160	0.008	0.080	0.015	0.010	0.550	0.020	0.186	0.234
4570/83	94	3.700	3.810	0.160	0.008	0.080	0.015	0.010	0.550	0.020	0.195	0.245
4570/84	95	3.750	3.860	0.160	0.008	0.080	0.015	0.010	0.550	0.020	0.205	0.255
4570/85	96		3.900	0.160	0.008	0.080	0.015	0.010	0.550	0.020	2.140	0.265
4570/85		3.800	3.900	0.160	0.008	0.080	0.015	0.010	0.550	0.020	2.140	0.265
4570/86	97		3.930	0.160	0.008	0.080	0.015	0.010	0.550	0.020	0.225	0.280
4570/87	98	3.850	3.970	0.160	0.008	0.080	0.015	0.010	0.550	0.020	0.230	0.285
4570/88	99	3.900	4.010	0.160	0.008	0.080	0.015	0.010	0.550	0.020	0.240	0.300
4570/89	100		4.050	0.160	0.008	0.080	0.015	0.010	0.550	0.020	0.248	0.308
4570/89		3.900	4.050	0.160	0.008	0.080	0.015	0.010	0.550	0.020	0.248	0.308
4570/90	101		4.080	0.160	0.008	0.080	0.015	0.010	0.550	0.020	0.260	0.320
4570/91		4.000	4.120	0.160	0.008	0.080	0.015	0.010	0.550	0.020	0.272	0.335
4570/91	102		4.120	0.160	0.008	0.080	0.015	0.010	0.550	0.020	0.272	0.335
4570/92	103	4.050	4.160	0.160	0.008	0.080	0.015	0.010	0.550	0.020	0.280	0.345
4570/93	104	4.100	4.210	0.160	0.008	0.080	0.015	0.010	0.550	0.020	0.295	0.360
4570/94	105	4.125	4.250	0.160	0.008	0.080	0.015	0.010	0.550	0.020	0.306	0.377
4570/94		4.150	4.250	0.160	0.008	0.080	0.015	0.010	0.550	0.020	0.306	0.377
4570/95	106		4.300	0.180	0.010	0.100	0.025	0.020	0.700	0.030	0.225	0.280
4570/96		4.200	4.330	0.180	0.010	0.100	0.025	0.020	0.700	0.030	0.235	0.290
4570/96	107		4.330	0.180	0.010	0.100	0.025	0.020	0.700	0.030	0.235	0.290
4570/97	108	4.250	4.370	0.180	0.010	0.100	0.025	0.020	0.700	0.030	0.240	0.300
4570/98	109	4.300	4.420	0.180	0.010	0.100	0.025	0.020	0.700	0.030	0.255	0.315
4570/99	110		4.460	0.180	0.010	0.100	0.025	0.020	0.700	0.030	0.265	0.325
4570/99		4.350	4.460	0.180	0.010	0.100	0.025	0.020	0.700	0.030	0.265	0.325
4570/100	111	4.375	4.500	0.180	0.010	0.100	0.025	0.020	0.700	0.030	0.275	0.340
4570/101	112	4.400	4.530	0.180	0.010	0.100	0.025	0.020	0.700	0.030	0.280	0.345
4570/102	113	4.450	4.570	0.180	0.010	0.100	0.025	0.020	0.700	0.030	0.290	0.355
4570/103	114		4.620	0.180	0.010	0.100	0.025	0.020	0.700	0.030	0.305	0.375

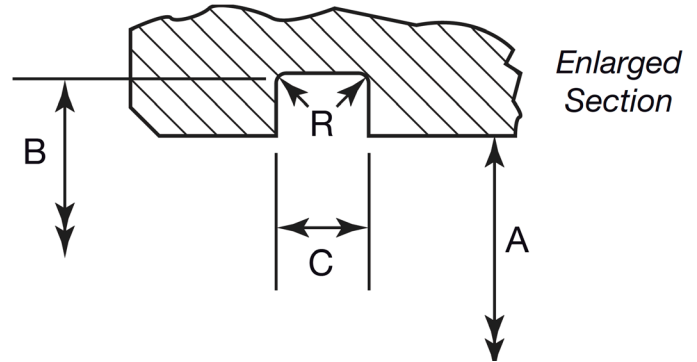
Part No. A.S.	Nominal Housing Bore †		A Dia.	B Radial Thickness.		C Width Tol: -.002	D Chamfer		E ± .030	F Max.	* Spring	
	mm	inches		Max.	Tolerance (Minus)		Max.	Min.			Min.	Max.
4570/103		4.500	4.620	0.180	0.010	0.100	0.025	0.020	0.700	0.030	0.305	0.375
4570/104	115		4.660	0.180	0.010	0.100	0.025	0.020	0.700	0.030	0.315	0.390
4570/104		4.550	4.660	0.180	0.010	0.100	0.025	0.020	0.700	0.030	0.315	0.390
4570/105	116		4.690	0.180	0.010	0.100	0.025	0.020	0.700	0.030	0.325	0.395
4570/06	117	4.600	4.740	0.180	0.010	0.100	0.025	0.020	0.700	0.030	0.335	0.410
4570/106		4.625	4.740	0.180	0.010	0.100	0.025	0.020	0.700	0.030	0.335	0.410
4570/107	118	4.650	4.770	0.180	0.010	0.100	0.025	0.020	0.700	0.030	0.345	0.420
4570/108	119		4.820	0.180	0.010	0.100	0.025	0.020	0.700	0.030	0.365	0.445
4570/108		4.700	4.820	0.180	0.010	0.100	0.025	0.020	0.700	0.030	0.365	0.445
4570/109	120		4.850	0.180	0.010	0.100	0.025	0.020	0.700	0.030	0.370	0.450
4570/110		4.750	4.890	0.200	0.010	0.100	0.025	0.020	0.700	0.030	0.270	0.335
4570/110	121		4.890	0.200	0.010	0.100	0.025	0.020	0.700	0.030	0.270	0.335
4570/111	122	4.800	4.940	0.200	0.010	0.100	0.025	0.020	0.700	0.030	0.285	0.350
4570/112	123	4.850	4.980	0.200	0.010	0.100	0.025	0.020	0.700	0.030	0.295	0.360
4570/113	124	4.875	5.010	0.200	0.010	0.100	0.025	0.020	0.700	0.030	0.300	0.370
4570/114		4.900	5.040	0.200	0.010	0.100	0.025	0.020	0.700	0.030	0.305	0.380
4570/114	125		5.040	0.200	0.010	0.100	0.025	0.020	0.700	0.030	0.305	0.380
4570/115	126	4.950	5.090	0.200	0.010	0.100	0.025	0.020	0.700	0.030	0.320	0.395
4570/116	127	5.000	5.130	0.200	0.010	0.100	0.025	0.020	0.700	0.030	0.330	0.405
4570/117	128	5.050	5.180	0.200	0.010	0.100	0.025	0.020	0.700	0.030	0.345	0.420
4570/118	129		5.220	0.200	0.010	0.100	0.025	0.020	0.700	0.030	0.355	0.435
4570/118		5.100	5.220	0.200	0.010	0.100	0.025	0.020	0.700	0.030	0.355	0.435
4570/119	130	5.125	5.260	0.200	0.010	0.100	0.025	0.020	0.700	0.030	0.370	0.450
4570/120	131	5.150	5.290	0.200	0.010	0.100	0.025	0.020	0.700	0.030	0.375	0.460
4570/121	132	5.200	5.330	0.200	0.010	0.100	0.025	0.020	0.700	0.030	0.385	0.470
4570/122	133		5.380	0.200	0.010	0.100	0.025	0.020	0.700	0.030	0.400	0.480
4570/122		5.250	5.380	0.200	0.010	0.100	0.025	0.020	0.700	0.030	0.400	0.480
4570/123	134		5.410	0.200	0.010	0.100	0.025	0.020	0.700	0.030	0.410	0.500
4570/124		5.300	5.440	0.200	0.010	0.100	0.025	0.020	0.700	0.030	0.420	0.510
4570/124	135		5.440	0.200	0.010	0.100	0.025	0.020	0.700	0.030	0.420	0.510
4570/125	136	5.350	5.500	0.200	0.010	0.100	0.025	0.020	0.700	0.030	0.440	0.540
4570/125		5.375	5.500	0.200	0.010	0.100	0.025	0.020	0.700	0.030	0.440	0.540
4570/126	137	5.400	5.550	0.200	0.010	0.100	0.025	0.020	0.700	0.030	0.335	0.410
4570/127	138		5.590	0.220	0.010	0.100	0.025	0.020	0.850	0.030	0.340	0.420
4570/127		5.450	5.590	0.220	0.010	0.100	0.025	0.020	0.850	0.030	0.340	0.420
4570/128	139		5.620	0.220	0.010	0.100	0.025	0.020	0.850	0.030	0.355	0.430
4570/129	140	5.500	5.660	0.220	0.010	0.100	0.025	0.020	0.850	0.030	0.365	0.445
4570/130	141	5.550	5.700	0.220	0.010	0.100	0.025	0.020	0.850	0.030	0.375	0.460
4570/131	142	5.600	5.750	0.220	0.010	0.100	0.025	0.020	0.850	0.030	0.390	0.475
4570/132	143	5.625	5.790	0.220	0.010	0.100	0.025	0.020	0.850	0.030	0.395	0.485
4570/132		5.650	5.790	0.220	0.010	0.100	0.025	0.020	0.850	0.030	0.395	0.485
4570/133	144		5.820	0.220	0.010	0.100	0.025	0.020	0.850	0.030	0.405	0.495
4570/134	145	5.700	5.860	0.220	0.010	0.100	0.025	0.020	0.850	0.030	0.420	0.510
4570/135	146	5.750	5.900	0.220	0.010	0.100	0.025	0.020	0.850	0.030	0.430	0.520

Part No. A.S.	Nominal Housing Bore †		A Dia.	B Radial Thickness		C Width Tol: -.002	D Chamfer		E ± .030	F Max.	* Spring	
	mm	inches		Max.	Tolerance (Minus)		Max.	Min.			Min.	Max.
4570/136	147		5.940	0.220	0.010	0.100	0.025	0.020	0.850	0.030	0.440	0.540
4570/136		5.800	5.940	0.220	0.010	0.100	0.025	0.020	0.850	0.030	0.440	0.540
4570/137	148		5.990	0.220	0.010	0.100	0.025	0.020	0.850	0.030	0.450	0.550
4570/137		5.850	5.990	0.220	0.010	0.100	0.025	0.020	0.850	0.030	0.450	0.550
4570/138	149	5.875	6.020	0.220	0.010	0.100	0.025	0.020	0.850	0.030	0.465	0.570
4570/139	150	5.900	6.050	0.220	0.010	0.100	0.025	0.020	0.850	0.030	0.475	0.580
4570/140	151	5.950	6.100	0.220	0.010	0.100	0.025	0.020	0.850	0.030	0.495	0.600
4570/141	152		6.140	0.220	0.010	0.100	0.025	0.020	0.850	0.030	0.510	0.620
4570/141		6.000	6.140	0.220	0.010	0.100	0.025	0.020	0.850	0.030	0.510	0.620

# RETAINING RINGS

## Groove Sizes

Dimensions in inches unless otherwise stated.



Housing Bore A		B Dia.	Tolerance (Plus)	C Width	R Radius	
mm	inches				Max.	Min.
25		1.018	0.0036	0.080	0.004	zero
	1.000	1.038	0.0036	0.080	0.004	zero
26		1.062	0.0036	0.080	0.004	zero
	1.050	1.088	0.0036	0.080	0.004	zero
27		1.100	0.0036	0.080	0.004	zero
28	1.100	1.138	0.0036	0.080	0.004	zero
	1.125	1.162	0.0036	0.080	0.004	zero
29		1.180	0.0036	0.080	0.004	zero
	1.150	1.192	0.0036	0.080	0.004	zero
30		1.224	0.0036	0.080	0.004	zero
	1.200	1.242	0.0036	0.080	0.004	zero
31		1.262	0.0036	0.080	0.004	zero
	1.250	1.292	0.0036	0.080	0.004	zero
32		1.302	0.0036	0.080	0.004	zero
33	1.300	1.342	0.0036	0.080	0.004	zero
34		1.382	0.0036	0.080	0.004	zero
	1.350	1.398	0.0036	0.080	0.004	zero
35	1.375	1.425	0.0036	0.080	0.004	zero
	1.400	1.448	0.0036	0.080	0.004	zero
36		1.465	0.0036	0.080	0.004	zero
37	1.450	1.502	0.0042	0.080	0.004	zero
38	1.500	1.546	0.0042	0.080	0.004	zero
39		1.582	0.0042	0.080	0.004	zero
	1.550	1.604	0.0042	0.080	0.004	zero

Housing Bore A		B Dia.	Tolerance (Plus)	C Width	R Radius	
mm	inches				Max.	Min.
40		1.628	0.0042	0.080	0.004	zero
	1.600	1.654	0.0042	0.080	0.004	zero
41		1.668	0.0042	0.080	0.004	zero
	1.625	1.678	0.0042	0.080	0.004	zero
42	1.650	1.705	0.0042	0.080	0.004	zero
43	1.700	1.750	0.0042	0.080	0.004	zero
44		1.785	0.0042	0.080	0.004	zero
	1.750	1.810	0.0042	0.080	0.004	zero
45		1.835	0.0042	0.080	0.004	zero
	1.800	1.860	0.0042	0.080	0.004	zero
46		1.877	0.0042	0.080	0.004	zero
47	1.850	1.910	0.0042	0.080	0.004	zero
	1.875	1.935	0.0042	0.080	0.004	zero
48	1.910	1.960	0.0042	0.080	0.004	zero
49		1.990	0.0042	0.080	0.004	zero
	1.950	2.010	0.0042	0.080	0.004	zero
50		2.030	0.0042	0.080	0.004	zero

Housing Bore A		B Dia.	Tolerance (Minus)	C Width	R Radius	
mm	inches				Max.	Min.
51	2.000	2.075	0.0042	0.080	0.004	zero
52	2.050	2.115	0.0048	0.080	0.004	zero
53		2.155	0.0048	0.080	0.004	zero
	2.100	2.165	0.0048	0.080	0.004	zero
54	2.125	2.195	0.0048	0.080	0.004	zero
	2.150	2.215	0.0048	0.080	0.004	zero
55		2.230	0.0048	0.080	0.004	zero
56	2.200	2.270	0.0048	0.080	0.004	zero
57	2.250	2.320	0.0048	0.100	0.010	zero
58		2.355	0.0048	0.100	0.010	zero
	2.300	2.375	0.0048	0.100	0.010	zero
59		2.400	0.0048	0.100	0.010	zero
	2.350	2.425	0.0048	0.100	0.010	zero
60		2.435	0.0048	0.100	0.010	zero
	2.375	2.450	0.0048	0.100	0.010	zero
61	2.400	2.475	0.0048	0.100	0.010	zero
62	2.450	2.520	0.0048	0.100	0.010	zero
63		2.550	0.0048	0.100	0.010	zero
	2.500	2.580	0.0048	0.100	0.010	zero
64		2.600	0.0048	0.100	0.010	zero
65	2.550	2.630	0.0048	0.100	0.010	zero
66	2.600	2.680	0.0048	0.100	0.010	zero
	2.625	2.700	0.0048	0.100	0.010	zero
67		2.720	0.0048	0.100	0.010	0.005
	2.650	2.730	0.0048	0.100	0.010	0.005
68		2.760	0.0048	0.100	0.010	0.005
	2.700	2.780	0.0048	0.100	0.010	0.005
69		2.800	0.0054	0.100	0.010	0.005
70	2.750	2.840	0.0054	0.100	0.010	0.005
71	2.800	2.890	0.0054	0.100	0.010	0.005
72		2.920	0.0054	0.100	0.010	0.005
	2.850	2.940	0.0054	0.100	0.010	0.005
73	2.875	2.960	0.0054	0.100	0.010	0.005
	2.9	2.990	0.0054	0.100	0.010	0.005
74		3.000	0.0054	0.100	0.010	0.005
75	2.950	3.040	0.0054	0.100	0.010	0.005
76	3.000	3.090	0.0054	0.100	0.010	0.005
77		3.120	0.0054	0.100	0.010	0.005
	2.050	3.140	0.0054	0.100	0.010	0.005
78		3.160	0.0054	0.100	0.010	0.005
79	3.100	3.190	0.0054	0.100	0.010	0.005
	3.125	3.210	0.0054	0.100	0.010	0.005
80	3.150	3.250	0.0054	0.100	0.010	0.005
81	3.200	3.300	0.0054	0.100	0.010	0.005
82		3.330	0.0054	0.100	0.010	0.005
	3.250	3.350	0.0054	0.100	0.010	0.005

Housing Bore A		B Dia.	Tolerance (Minus)	C Width	R Radius	
mm	inches				Max.	Min.
83		3.370	0.0054	0.100	0.010	0.005
84	3.300	3.400	0.0054	0.100	0.010	0.005
85	3.350	3.450	0.0054	0.100	0.010	0.005
86	3.375	3.480	0.0054	0.100	0.010	0.005
	3.400	3.500	0.0054	0.100	0.010	0.005
87		3.520	0.0054	0.100	0.010	0.005
	3.450	3.550	0.0054	0.100	0.010	0.005
88		3.560	0.0054	0.100	0.010	0.005
89	3.500	3.600	0.006	0.100	0.010	0.005
90	3.550	3.650	0.006	0.100	0.010	0.005
91		3.680	0.006	0.100	0.010	0.005
	3.600	3.710	0.006	0.100	0.010	0.005
92	3.625	3.730	0.006	0.100	0.010	0.005
93	3.650	3.770	0.006	0.100	0.010	0.005
94	3.700	3.810	0.006	0.100	0.010	0.005
95	3.750	3.860	0.006	0.100	0.010	0.005
96		3.890	0.006	0.100	0.010	0.005
	3.800	3.910	0.006	0.100	0.010	0.005
97		3.930	0.006	0.100	0.010	0.005
98	3.850	3.970	0.006	0.100	0.010	0.005
99	3.900	4.010	0.006	0.100	0.010	0.005
100		4.040	0.006	0.100	0.010	0.005
	3.950	4.060	0.006	0.100	0.010	0.005
101		4.080	0.006	0.100	0.010	0.005
	4.000	4.110	0.006	0.100	0.010	0.005
102		4.120	0.006	0.100	0.010	0.005
103	4.050	4.160	0.006	0.100	0.010	0.005
104	4.100	4.210	0.006	0.100	0.010	0.005
105	4.125	4.240	0.006	0.100	0.010	0.005
	4.150	4.260	0.006	0.100	0.010	0.005
106		4.300	0.006	0.120	0.020	0.015
	4.200	4.320	0.006	0.120	0.020	0.015
107		4.330	0.006	0.120	0.020	0.015
108	4.250	4.370	0.006	0.120	0.020	0.015
	4.300	4.420	0.006	0.120	0.020	0.015
110		4.450	0.006	0.120	0.020	0.015
	4.350	4.470	0.006	0.120	0.020	0.015
111	4.375	4.500	0.006	0.120	0.020	0.015
112	4.400	4.530	0.006	0.120	0.020	0.015
113	4.450	4.570	0.006	0.120	0.020	0.015
114		4.610	0.006	0.120	0.020	0.015
	4.500	4.620	0.006	0.120	0.020	0.015
115		4.650	0.006	0.120	0.020	0.015
	4.550	4.670	0.006	0.120	0.020	0.015
116		4.690	0.006	0.120	0.020	0.015
117	4.600	4.730	0.006	0.120	0.020	0.015

Housing Bore A		B Dia.	Tolerance (Minus)	C Width	R Radius	
mm	inches				Max.	Min.
	4.625	4.750	0.006	0.120	0.020	0.015
118	4.650	4.770	0.006	0.120	0.020	0.015
119		4.810	0.006	0.120	0.020	0.015
	4.700	4.820	0.006	0.120	0.020	0.015
120		4.850	0.006	0.120	0.020	0.015
	4.750	4.880	0.006	0.120	0.020	0.015
121		4.900	0.006	0.120	0.020	0.015
122	4.800	4.940	0.006	0.120	0.020	0.015
123	4.850	4.980	0.006	0.120	0.020	0.015
124	4.875	5.010	0.006	0.120	0.020	0.015
	4.900	5.030	0.006	0.120	0.020	0.015
125		5.050	0.006	0.120	0.020	0.015
126	4.950	5.090	0.006	0.120	0.020	0.015
127	5.000	5.130	0.006	0.120	0.020	0.015
128	5.050	5.180	0.006	0.120	0.020	0.015
129		5.210	0.008	0.120	0.020	0.015
	5.100	5.230	0.008	0.120	0.020	0.015
130	5.125	5.260	0.008	0.120	0.020	0.015
131	5.150	5.290	0.008	0.120	0.020	0.015
132	5.200	5.330	0.008	0.120	0.020	0.015
133		5.370	0.008	0.120	0.020	0.015
	5.250	5.380	0.008	0.120	0.020	0.015
134		5.410	0.008	0.120	0.020	0.015
	5.300	5.430	0.008	0.120	0.020	0.015

Housing Bore A		B Dia.	Tolerance (Minus)	C Width	R Radius	
mm	inches				Max.	Min.
135		4.450	0.008	0.120	0.020	0.015
136	5.350	5.490	0.008	0.120	0.020	0.015
	5.375	5.510	0.008	0.120	0.020	0.015
137	5.400	5.550	0.008	0.120	0.020	0.015
138		5.800	0.008	0.120	0.020	0.015
	5.450	5.600	0.008	0.120	0.020	0.015
139		5.620	0.008	0.120	0.020	0.015
140	5.500	5.660	0.008	0.120	0.020	0.015
141	5.550	5.700	0.008	0.120	0.020	0.015
142	5.600	5.750	0.008	0.120	0.020	0.015
143	5.625	5.780	0.008	0.120	0.020	0.015
	5.650	5.800	0.008	0.120	0.020	0.015
144		5.820	0.008	0.120	0.020	0.015
145	5.700	5.860	0.008	0.120	0.020	0.015
146	5.750	5.900	0.008	0.120	0.020	0.015
147		5.930	0.008	0.120	0.020	0.015
	5.800	5.950	0.008	0.120	0.020	0.015
148		5.980	0.008	0.120	0.020	0.015
	5.850	6.000	0.008	0.120	0.020	0.015
149	5.875	6.020	0.008	0.120	0.020	0.015
150	5.900	6.050	0.008	0.120	0.020	0.015
151	5.950	6.100	0.008	0.120	0.020	0.015
152		6.130	0.008	0.120	0.020	0.015
	6.000	6.150	0.008	0.120	0.020	0.015

AS9100, Rev D  
ISO9001: 2015  
ISO14001: 2015



**Cross Manufacturing Company (1938) Ltd.**  
Head Office,  
Midford Road,  
Bath,  
BA2 5RR,  
England

**Tel:** +44 (0) 1225 837000  
**Fax:** +44 (0) 1225 834115

mail@crossmanufacturing.com  
www.crossmanufacturing.com